

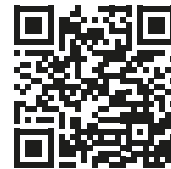
SOLAR SKRÅTAK

PAPP/FOLIE

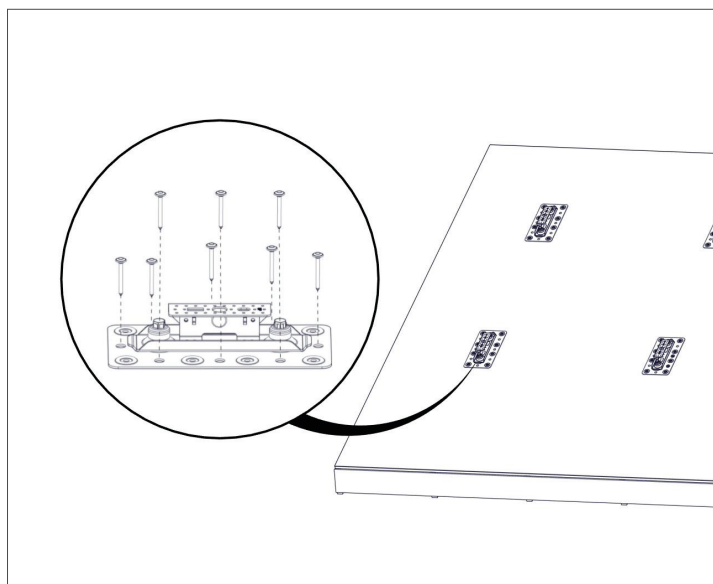
SOL-4-23-13

KONSOLL: SOK PF-105

Skann denne QR-koden med din mobil for å gå direkte til produksiden i vår nettbutikk. På produksiden finner du alle gjeldende dokumenter for dette produktet, som f.eks. FDV, DOP, denne monteringsanvisningen, 3D-illustrasjon og høyoppløselige produktbilder.



Montering av LOBAS® SOLAR-komponenter gjøres i samsvar med arbeidstegninger fra LOBAS® SOLAR Config. Montør bør gjøre seg kjent med gjeldende regler og forskrifter for montering av utstyr på tak for kommunen/området dette skal monteres i.



MONTERING

Baseplate festes til tak med riktig festemateriell til taket, på anvist sted gitt av LOBAS® CONFIG.

For **isolert undertak** (Q-dekke og betong) skal det brukes 4 stykk hylser og skruer jevnt fordelt over platen. Det er 8 tilpassede hull i baseplaten for å treffe riktig til underlaget.

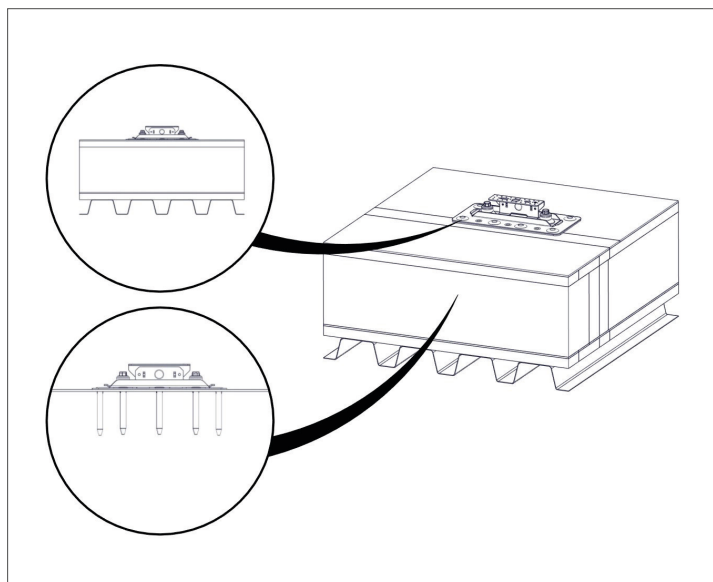
For **isolert undertak** (Tre) skal det brukes to hylser og skruer - en i topp og en i bunn for å treffe takstol.

For **u-isolert undertak** brukes 4 stykk HECO TOPOX - pluss 8mm eller tilsvarende. (Bildet illustrerer mulige plasseringer - skruene plasseres jevnt fordelt på platen).

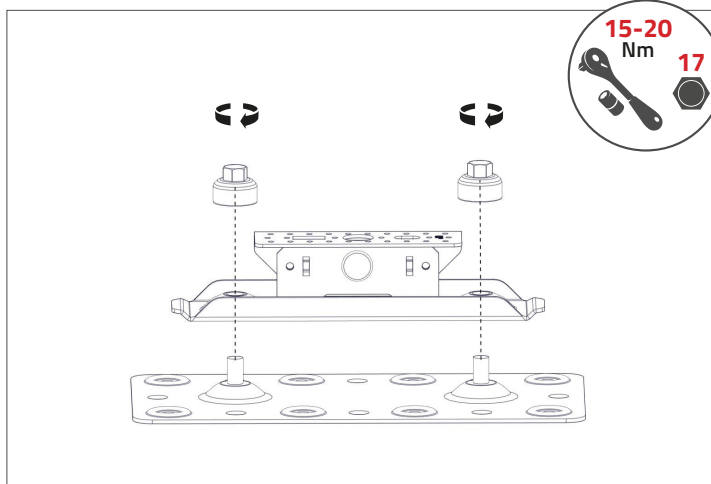
Se egen monteringsanvisning for Solar Baseplate for mer informasjon. Skann QR-koden over for å komme til produksidene til konsoll og baseplate.

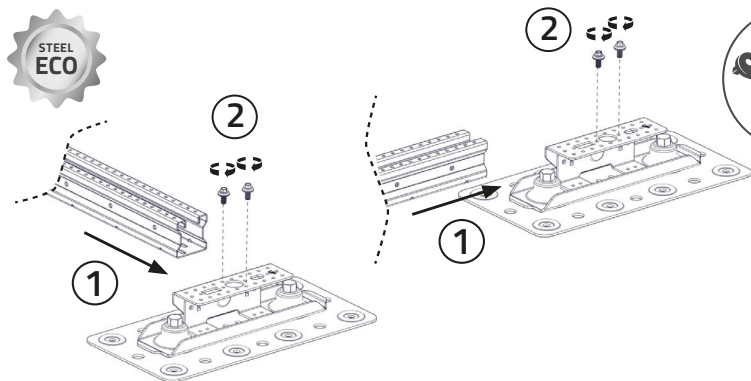
Tekkelappen skal ha **2 stk. Ø13** hull til konsoll-festet.

Tekking tilpasses baseplaten og sveises hele veien rundt mot eksisterende takbelegg.



Påfør et jevnt lag tetningsmasse rundt boltene før konsoll festes med **2 stk. M12** hettemutter. Trekk til **15-20Nm**.



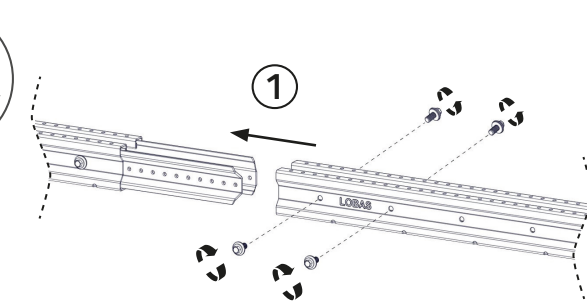


Horizontal montering

Vertikal montering

MONTERING AV SOLARPROFIL ECO TIL SOLARKONSOLL PF-105

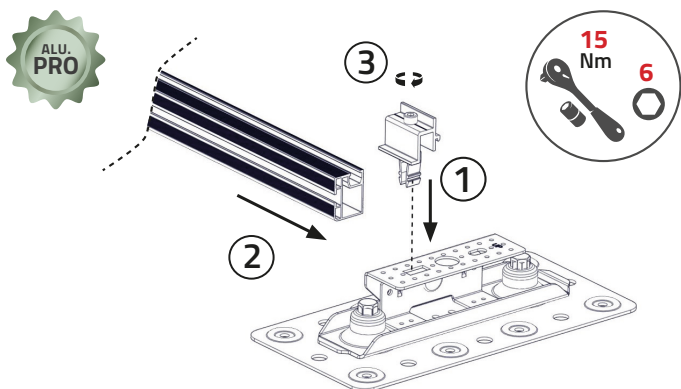
1. Plasser profil på konsoll, og finn et passende hullmønster.
2. Profilen festes med **2 stk. 6.5x20** skruer i hver konsoll.



For kapping av Solarprofil ECO må det **IKKE** benyttes vinkelsliper

SKJØTING AV SOLARPROFIL ECO

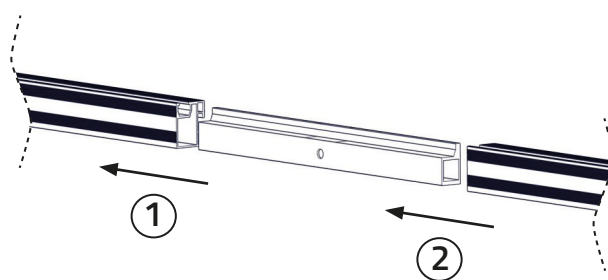
1. Tre neste SOLARPROFIL ECO på skjøt og skru denne fast med **4 stk. 6.3x12** skruer (2 i hver side).



NB!! Solarprofil PRO kan ikke plasseres vertikalt på denne konsollen

MONTERING AV SOLARPROFIL PRO TIL SOLARKONSOLL PF-105

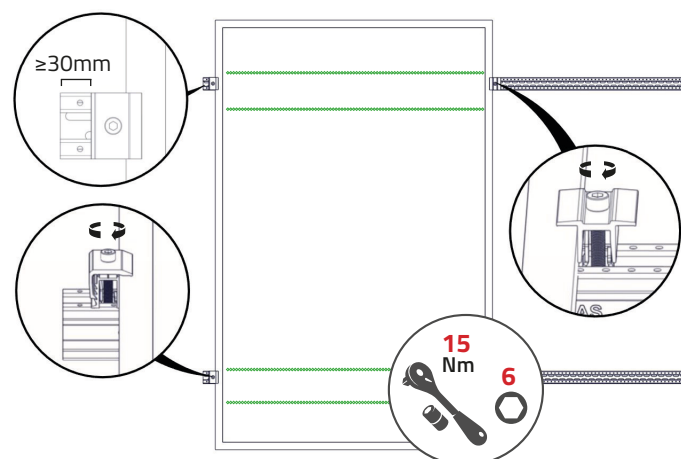
1. Klikk Solaprofilklemme i sporet på konsollen.
2. Plasser profil på konsoll så klemmen treffer i sporet til profilen
3. Trekk til skruer på klemme **15Nm**.



REGLER FOR SKJØT: SOLARPROFIL PRO
Hver profillengde skal være festet mot minst to konsoller

SKJØTING AV SOLARPROFIL PRO

1. Tre halve lengden av skjøteprofil inn skråtakprofil til den treffer den utpregede tappen.
2. Tre på neste SOLARPROFIL PRO.



Solcellepanel monteres i henhold til panelets festesone; sjekk produktdatablad for panel for informasjon.

Solarklemmer monteres med medfølgende klemme til solarprofil. Tilpass slik at det er **minimum 30mm** avstand fra enden a profilen til klemmen.

Solarklemme justeres i høyden for å tilpasses paneltykkelse. Trekkes til med anvist moment.